

**PRESENTACIÓN**

- Distribuidor que garantiza en standard un completo aislamiento de los componentes internos contra los líquidos, polvos, y otros agentes contaminantes presentes en el entorno, (versión estanca con respecto a la atmósfera)
- Versión utilizable en zonas sensibles (salas blancas, etc..)

**INFORMACIÓN GENERAL**

<b>Fluido</b>	Aire o gas neutro, filtrado, lubricado o no
<b>Presión de utilización</b>	0 a 10 bar
<b>Presión de mando</b>	2 a 10 bar
<b>Temperatura ambiente</b>	-25°C a +60°C
<b>Caudal (Qv a 6 bar)</b>	Ver cuadro "selección del material"

**CONSTRUCCIÓN**

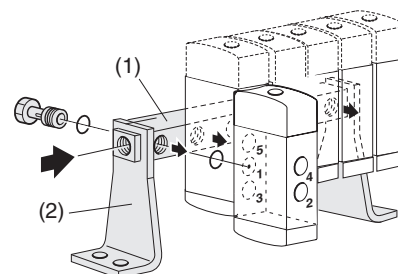
<b>Cuerpo</b>	Aluminio anodizado negro
<b>Piezas internas</b>	Zamak, acero, POM (poliacetal), aluminio
<b>Guarniciones de estanquidad</b>	NBR (nitrilo) y PUR (poliuretano)

**SELECCIÓN DEL MATERIAL**

símbolo función	órganos de pilotaje		racordaje	caudal		código
	mando (12)	retorno (10)		a 6 bar l/min (ANR)	coef. Kv	
	Neumático	Resorte	G 1/4	860	12,5	<b>G551A117</b>
			G 3/8	3000	41,5	<b>G552A117</b>
			G 1/2	3800	52,5	<b>G553A117</b>
	Neumático	Neumático	G 1/4	860	12,5	<b>G551A118</b>
			G 3/8	3000	41,5	<b>G552A118</b>
			G 1/2	3800	52,5	<b>G553A118</b>

**ACCESORIOS** - (idénticos para distribuidores 3/2 y 5/2)

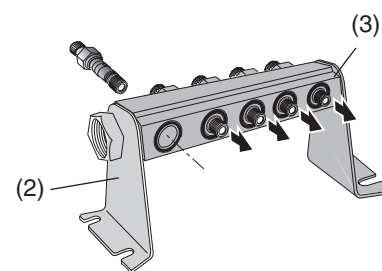
- Colector de alimentación (1) (provisto con juntas y tornillos huecos, sin escuadra soporte).
- Lote de 2 escuadras soporte (2) para colector de alimentación, código **88100049** (serie 551) - **88100773** (series 552-553)



(1) o (3) colector de alimentación  
(2) escuadras soporte (x2)

colector de alimentación para « n » distribuidores	código		
	551	552	553
2	<b>88100034</b>	<b>88100800</b>	<b>88100759</b>
3	<b>88100035</b>	<b>88100801</b>	<b>88100760</b>
4	<b>88100036</b>	<b>88100802</b>	<b>88100761</b>
5	<b>88100037</b>	<b>88100803</b>	<b>88100762</b>
6	<b>88100038</b>	<b>88100804</b>	<b>88100763</b>
7	<b>88100039</b>	<b>88100805</b>	<b>88100764</b>
8	<b>88100040</b>	<b>88100806</b>	<b>88100765</b>

- Colector de alimentación con válvulas de aislamiento (3) y escuadras soporte (2) permite aislar uno o varios distribuidores de la presión de alimentación general



colector de alimentación G 1/4 para « n » distribuidores 551	código
2	<b>88100915</b>
3	<b>88100916</b>
4	<b>88100917</b>
5	<b>88100918</b>
6	<b>88100919</b>
7	<b>88100920</b>
8	<b>88100921</b>

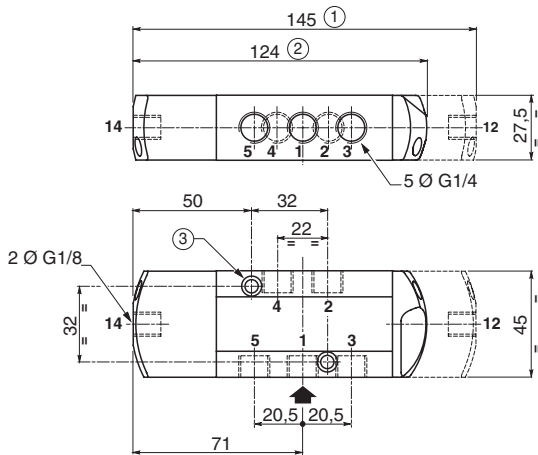
**OPCIONES**

- Versión 3/2 de aplicación NAMUR de mando neumático (ver página P562-2)
  - Material para utilización en atmósferas explosivas, polvos o gases (directiva ATEX 94/9/CE)
- Clasificación** Ⓢ II 2 GD c Ta60°C T85°C (T6) : sufiijo **GD** - ejemplo: G551A117GD

**D**

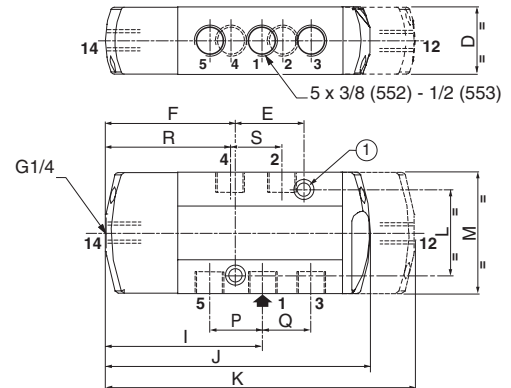
**DIMENSIONES (mm), PESOS (kg)**

### Serie 551



- 1 = Presión
- 2,4 = Utilizaciones
- 3,5 = Escapes
- 12 = Retorno
- 14 = Mando

### Series 552 - 553



- ① retorno neumático
- ② retorno resorte
- ③ 2 orificios de fijación : Ø 5,3 lamado : Ø 9, profundidad 5

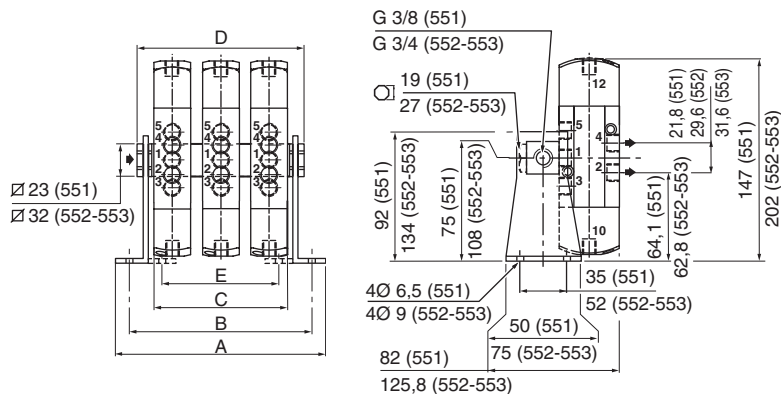
- ① 2 orificios de fijación Ø 6,5; Lamado : Ø 11, profundidad 6 mm cota J : retorno resorte cota K : retorno neumático

serie	peso	
	monoestable	biestable
551	0,31	0,40

serie	D	E	F	I	J	K	L	M	P	Q	R	S	peso	
													monoestable	biestable
552	40,2	43	78,5	93,5	161,5	189	51	72,3	29,6	29,7	76	29,6	0,80	1,25
553	40,2	43	78,5	94,5	161,5	189	51	72,3	31,6	31,8	75	31,6	0,79	1,24

## MONTAJE CON BARRA DE ALIMENTACIÓN COMÚN

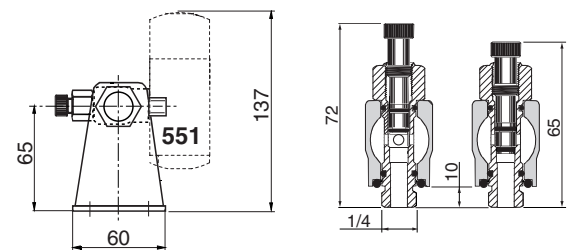
### Montaje sin válvula de aislamiento



### Montaje con válvula de aislamiento

#### Colector de alimentación

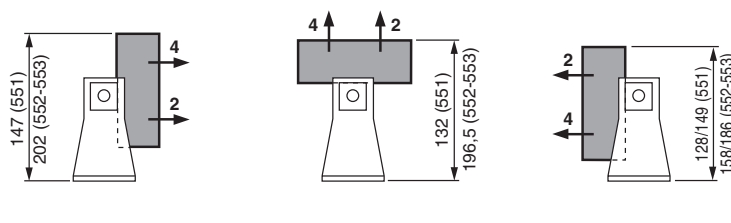
#### Válvula de aislamiento



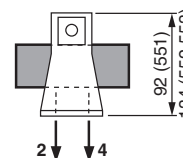
serie	Nº de distribuidores								
	2	3	4	5	6	7	8		
551	A	108	136	164	192	220	248	276	
	B	92	120	148	176	204	232	260	
	C	55	83	111	139	167	195	223	
	D	78	106	134	162	190	218	246	
	E	42	70	98	126	154	182	210	
		<b>peso</b>							
	monoestable	1,0	1,3	1,6	2,0	2,3	2,6	2,9	
	biestable	1,1	1,5	2,0	2,4	2,8	3,2	3,6	

series	Nº de distribuidores								
	2	3	4	5	6	7	8		
552-553	A	136	177	218	259	300	341	382	
	B	116	157	198	239	280	321	362	
	C	81	122	163	204	245	286	327	
	D	117	158	199	240	281	322	363	
	E	-	-	-	-	-	-	-	
		<b>peso</b>							
	monoestable	2,3	3,2	4,2	5,2	6,2	7,1	8,2	
	biestable	2,6	3,8	5,0	6,2	7,4	8,5	9,4	

Este dispositivo permite montar los distribuidores en 4 posiciones a elegir.



**imposible** con colector de alimentación y válvulas de aislamiento



**únicamente** con colector de alimentación equipado de válvulas de aislamiento

(serie 551)

