

CONJUNTO TRATAMIENTO DEL AIRE (FR+L)

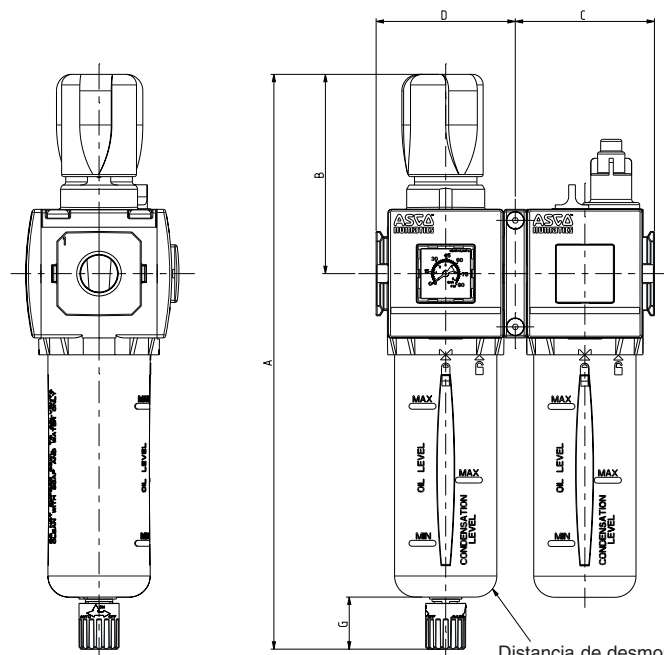
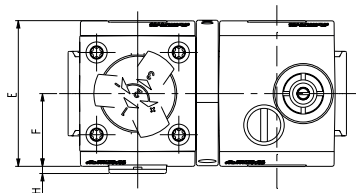
- Presentación del conjunto Filtro/Regulador + Lubricador una de las configuraciones más utilizadas
- Filtro/Regulador con manómetro integrado
- Cubas de Policarbonato con protector de cuba
- Suministrado montado y probado, ahorro de tiempo y costo de logística reducido



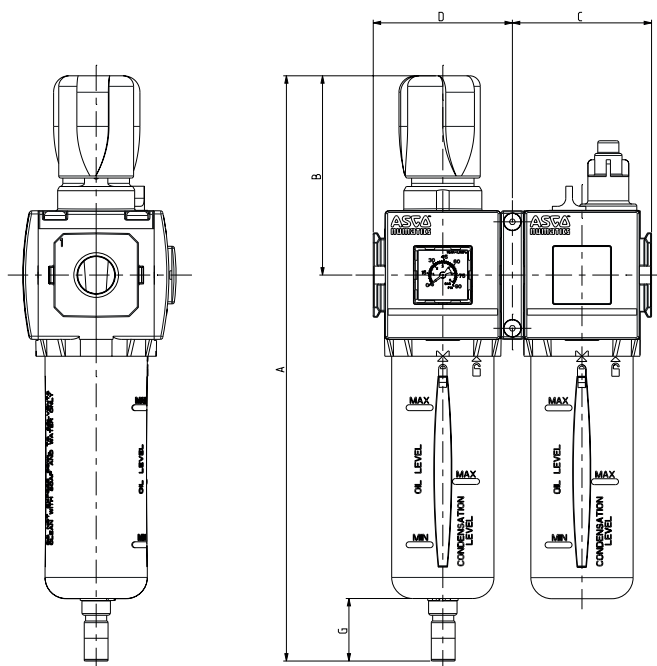
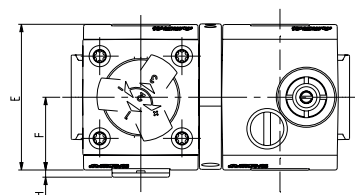
Datos técnicos				
		Serie		
Ø de racordaje*		651	1/4	
		652	1/2	
Tipo de rosca			G (NPTF en opción)	
Filtración			25 µm	5 µm
			Código	Caudal
Purga semi-automática y manual:				
Regulación de presión: 0,2-10 bar				
	1/8	651	A651A0000000400	A651A0000000408
	1/4	651	A651A0000000401	A651A0000000409
		652	A652A0000000001	A652A0000000013
	3/8	652	A652A0000000002	A652A0000000014
	1/2	652	A652A0000000003	A652A0000000015
Regulación de presión: 0,2-3 bar				
	1/8	651	A651A0000000402	A651A0000000410
	1/4	651	A651A0000000403	A651A0000000411
		652	A652A0000000004	A652A0000000016
	3/8	652	A652A0000000005	A652A0000000017
	1/2	652	A652A0000000006	A652A0000000018
Purga automática:				
Regulación de presión: 0,2-10 bar				
	1/8	651	A651A0000000404	A651A0000000412
	1/4	651	A651A0000000405	A651A0000000413
		652	A652A0000000007	A652A0000000019
	3/8	652	A652A0000000008	A652A0000000020
	1/2	652	A652A0000000009	A652A0000000021
Regulación de presión: 0,2-3 bar				
	1/8	651	A651A0000000406	A651A0000000414
	1/4	651	A651A0000000407	A651A0000000415
		652	A652A0000000010	A652A0000000022
	3/8	652	A652A0000000011	A652A0000000023
	1/2	652	A652A0000000012	A652A0000000024

Dimensiones: mm

Dimensiones - Filtro/Regulador + Lubricador, serie 652



Distancia de desmontaje:
651 - 44 mm
652 - 75 mm
a partir de la parte inferior de
la purga.



**Filtro/Regulador + Lubricador
(Purga semi-automática/manual)**

Serie	A	B	C	D
651	241	77	50	50
652	273	94,5	66	66

Serie	E	F	G	H
651	56	29	25	3,5
652	69	34,5	25	3,4

**Filtro/Regulador + Lubricador
(Purga automática)**

Serie	A	B	C	D
651	246	77	50	50
652	277,5	94,5	66	66

Serie	E	F	G	H
651	56	29	30	3,5
652	69	34,5	29,5	3,4