

ESPECIFICACIONES

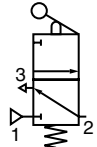
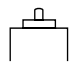

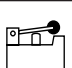

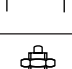
- FLUIDO : Aire filtrado, lubricado o no
- RACORDAJE : Enchufes rápidos integrados para tubos de plástico Ø 4 ext.
- PRESIÓN DE UTILIZACIÓN : 0 a 8 bar
- TEMPERATURA ADMISIBLE : - 5°C a + 50°C
- CABEZAS DE MANDO : Mecánicas
- CAUDAL (Qv a 6 bar) : 140 l/min (ANR)
- Ø DE PASO : 2,5 mm

CONSTRUCCIÓN

- Distribuidor de corredera y clapet, de centro cerrado
- Cuerpo de zamak
- Piezas internas de metales inoxidables y elastómero
- Enchufes rápidos de latón
- Estanquidad por juntas de nitrilo (NBR)
- Silenciosos de escape integrados



SELECCIÓN DEL MATERIAL

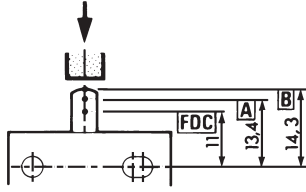
FUNCIÓN NC Normalmente cerrada en estado de reposo			Mando mecánico			1 = Presión 2 = Utilización 3 = Escape no racordable
Tipo	Cabeza de mando + cuerpo Designación		Esfuerzo (daN) Presión de alimentación			
		2 bar	5 bar	8 bar		
	Pulsador simple	1	1,7	2,5	30900002	
	Palanca con roldana de plástico	0,5	0,9	1,3	30900003	
	Palanca con roldana metálica de rodamiento	0,5	0,9	1,3	30900001	
	Palanca con roldana de plástico escamoteable (duración : un millón de ciclos)	0,5	0,9	1,3	30900004	
	Pulsador de manguito roscado (*)	1	1,7	2,5	30900006	

(*) La microválvula de manguito roscado, equipada con un extremo de acero tratado, permite la utilización como captador de extremo

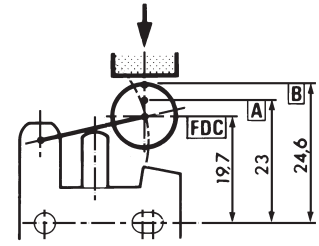
00407ES-2007/R01
Las especificaciones y dimensiones pueden ser modificadas sin previo aviso. Todos los derechos reservados.

MONTAJE

Ataques Frontales



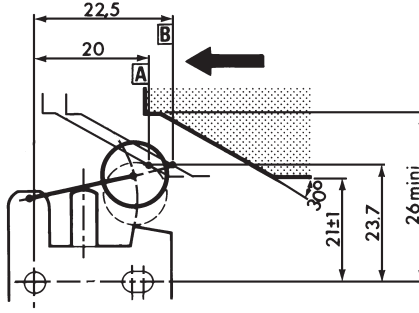
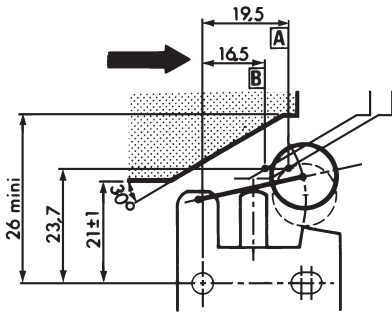
- A** : Punto de enclavamiento (caudal nominal establecido)
- B** : Punto de desenclavamiento
- FDC** : Posición Final De Carrera



Ataques Laterales leva a 30°

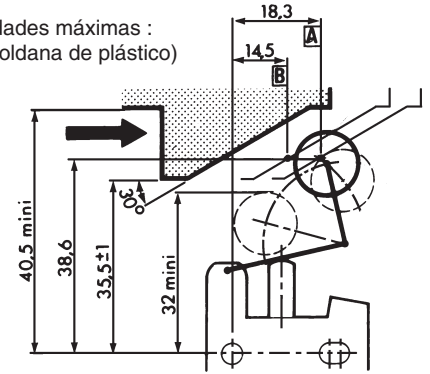
Palanca con roldana

Velocidades máximas :
1 m/s (roldana de plástico)
0,3 m/s (roldana de rodamiento)



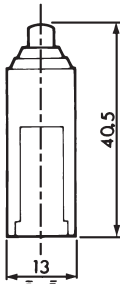
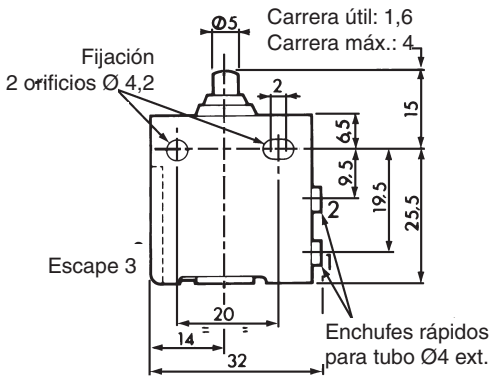
Palanca con roldana escamoteable

Velocidades máximas :
0.5 m/s (roldana de plástico)

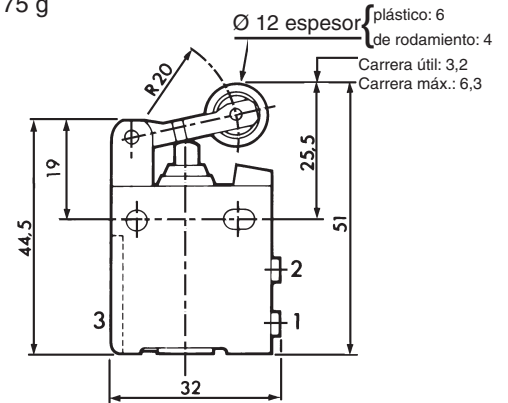


DIMENSIONES Y PESOS

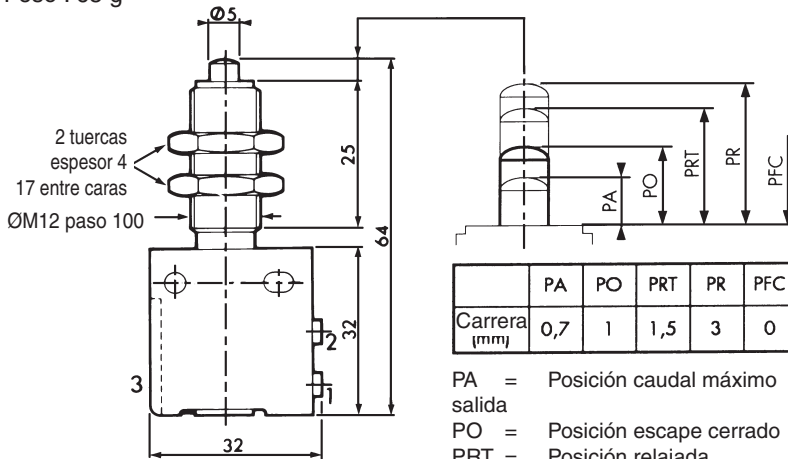
Pulsador simple
Peso : 65 g



Palanca con roldana de plástico o con rodamiento
Peso : 75 g



Pulsador con manguito roscado
Peso : 65 g



	PA	PO	PRT	PR	PFC
Carrera (mm)	0,7	1	1,5	3	0

- PA = Posición caudal máximo salida
- PO = Posición escape cerrado
- PRT = Posición relajada
- PR = Posición reposo
- PFC = Posición fin de carrera

Palanca con roldana de plástico escamoteable
Peso : 80 g

