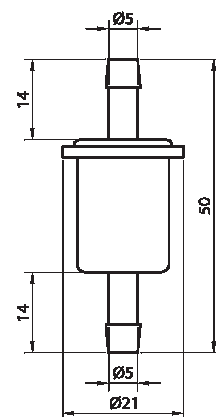


FILTROS DE VACÍO
VACUUM FILTERS

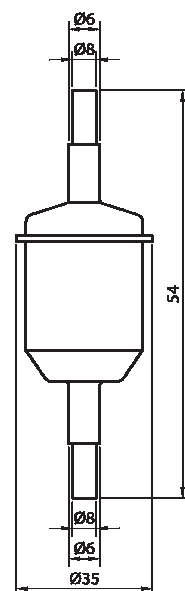
LINEA
LINE



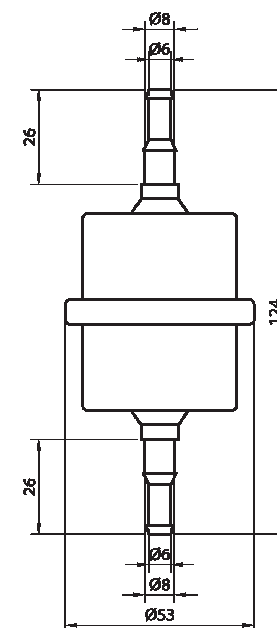
Ø6



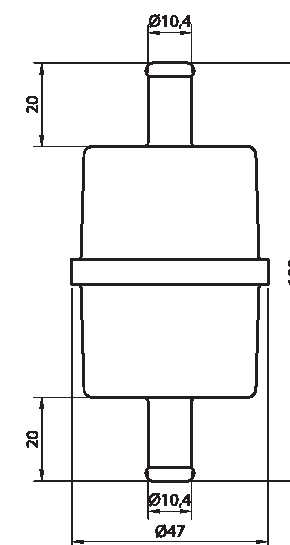
Ø8



Ø10



Ø12



CARACTERÍSTICAS · CHARACTERISTICS

Tubos recomendados *Recommended tubes*

Material filtrante *Filter material*

Grado de filtración *Filtration level* [μ]

Material del cuerpo *House materials*

Peso *Weight* [g]

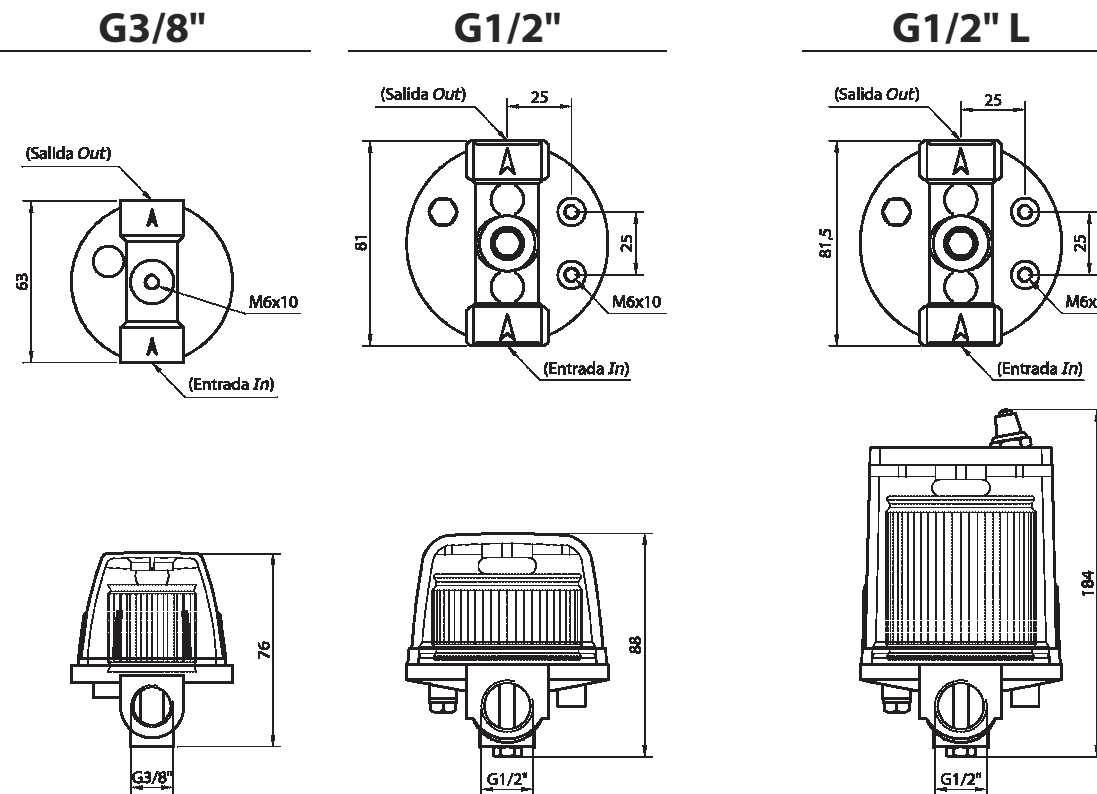
CÓMO PEDIR · HOW TO ORDER

Filtro completo de vacío
Complete vacuum filter

T6x4	T8x6, T8x5.5	T10x8, T10x7, T8x5.5	T12x10
papel <i>paper</i>	papel <i>paper</i>	plástico <i>plastic</i>	papel <i>paper</i>
30	30	30	30
plástico <i>plastic</i>	plástico <i>plastic</i>	plástico <i>plastic</i>	plástico <i>plastic</i>
3	13	35	34
FILLINT4P	FILLINT5.5P	FILLINT7PL	FILINT10P

FILTROS DE VACÍO
VACUUM FILTERS

FNU



CARACTERÍSTICAS · CHARACTERISTICS

Conexión <i>Connection</i>	
Material filtrante <i>Filtering material</i>	
Grado de filtración <i>Filtration level</i>	[μ]
Máximo caudal de aspiración <i>Max air suction flow</i>	[NL/min]
Temperatura de trabajo <i>Working Temperature</i>	[°C]
Material del cuerpo <i>House materials</i>	
Peso <i>Weight</i>	[g]

G3/8"	G1/2"	G1/2"
inox s.steel / papel paper	inox s.steel	inox s.steel
60 inox s.steel / 15 papel paper	60	60
300	600	1.300
-20 ... +50	-20 ... +50	-20 ... +50
Durethan T40, Al, NBR	Durethan T40, Al, NBR	Durethan T40, Al, NBR
126	248	338

CÓMO PEDIR · HOW TO ORDER

Filtro completo de vacío con cartucho de inox <i>Complete filter with stainless steel cartridge</i>
Filtro completo de vacío con cartucho de papel <i>Complete filter with paper cartridge</i>
Recambio de cartucho de inox <i>Stainless steel cartridge spare part</i>
Recambio de cartucho de papel <i>Paper cartridge spare part</i>

FILFNU3/8B	FILFNU1/2	FILFNU1/2L100
FILFNU3/8BP	--	--
FILKITFNU3/8	FILKITFNU1/2	FILKITFNU1/2L100
FILKITFNU3/8P	--	--

FILTROS DE VACÍO
VACUUM FILTERS

FVP



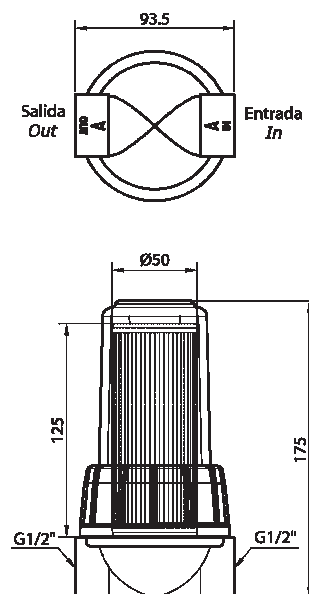
CARACTERÍSTICAS · CHARACTERISTICS

Conexión	Connection
Material filtrante	Filtering material
Grado de filtración	Filtration level
Máximo caudal de aspiración	Max air suction flow
Temperatura de trabajo	Working Temperature
Material del cuerpo	House materials
Peso	Weight

CÓMO PEDIR · HOW TO ORDER

Filtro completo de vacío con cartucho de inox	Complete filter with stainless steel cartridge
Filtro completo de vacío con cartucho de papel	Complete filter with paper cartridge
Filtro completo de vacío con cartucho de plástico	Complete filter with plastic cartridge
Recambio de cartucho de inox	Stainless steel cartridge spare part
Recambio de cartucho de papel	Paper cartridge spare part
Recambio de cartucho de plástico	Plastic cartridge spare part

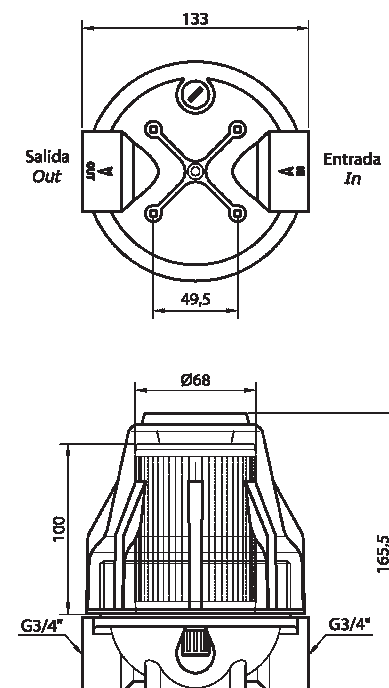
G1/2"



G1/2"
inox s. steel / papel paper / plástico plastic
50 inox s. steel / 25 papel paper / 50 plástico plastic
400 inox s. steel / 400 papel paper / 367 plástico plastic
-20 ... +50
PP, SAN, ETP, latón PP, SAN, ETP, brass
460 inox s. steel / 420 papel paper / 400 plástico plastic

FILFVP1/2
FILFVP1/2P
FILFVP1/2PL
FILKITFVP1/2
FILKITFVP1/2P
FILKITFVP1/2PL

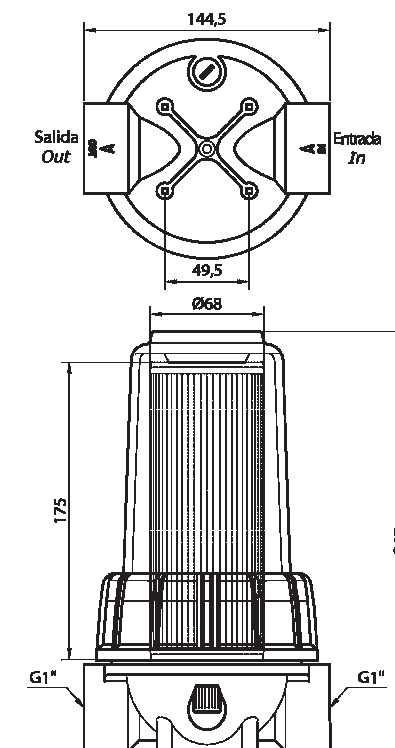
G3/4"



G3/4"
inox s. steel / papel paper / plástico plastic
50 inox s. steel / 25 papel paper / 50 plástico plastic
1.100 inox s. steel / 1.100 papel paper / 1.083 plástico plastic
-20 ... +50
PP, SAN, ETP, latón PP, SAN, ETP, brass
784 inox s. steel / 750 papel paper / 735 plástico plastic

FILFVP3/4
FILFVP3/4P
FILFVP3/4PL
FILKITFVP3/4
FILKITFVP3/4P
FILKITFVP3/4PL

G1"

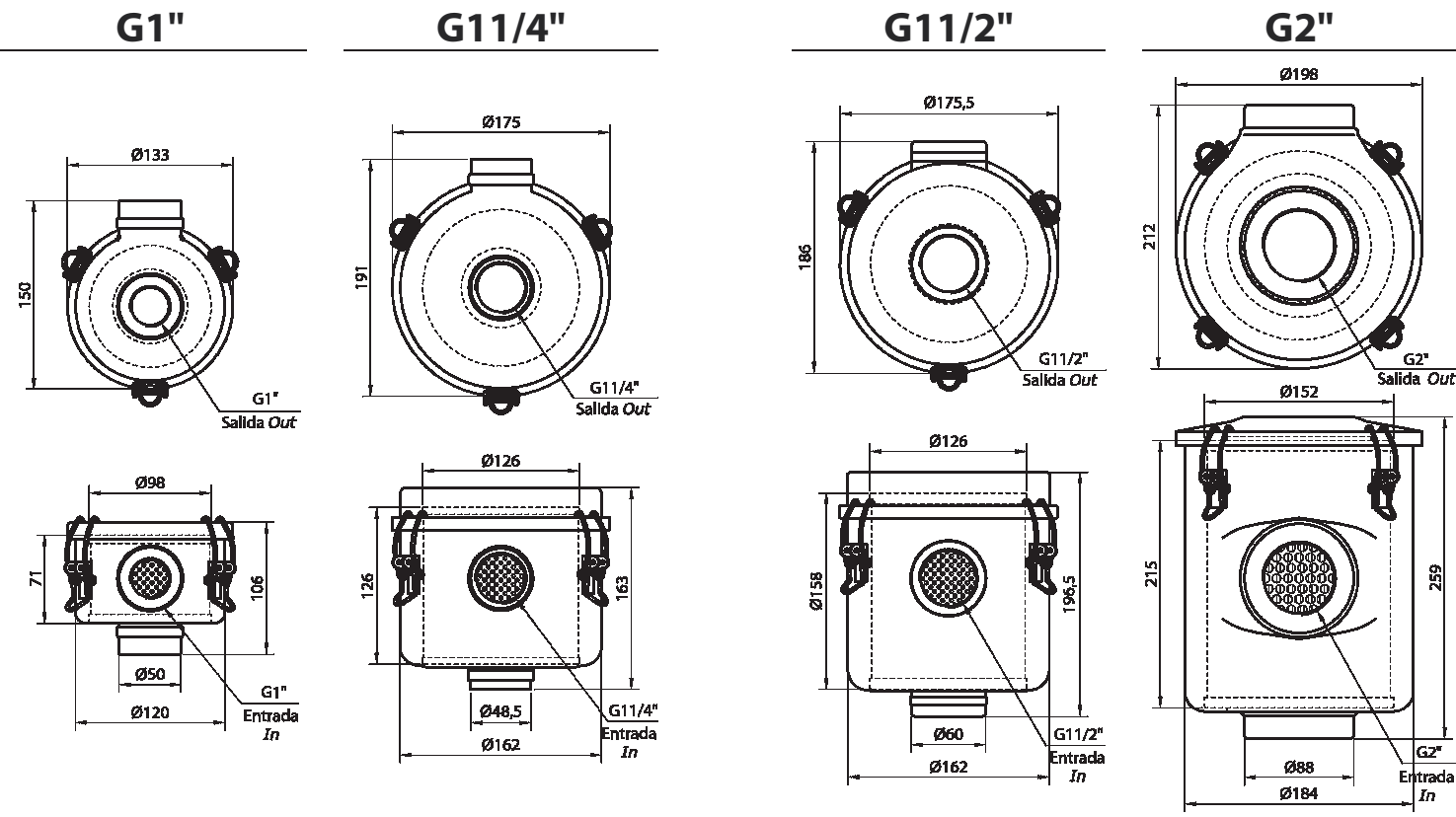


G1"
inox s. steel / papel paper / plástico plastic
50 inox s. steel / 25 papel paper / 50 plástico plastic
1.167 inox s. steel / 1.167 papel paper / 1.833 plástico plastic
-20 ... +50
PP, SAN, ETP, latón PP, SAN, ETP, brass
1.030 inox s. steel / 980 papel paper / 960 plástico plastic

FILFVP1
FILFVP1P
FILFVP1PL
FILKITFVP1
FILKITFVP1P
FILKITFVP1PL

FILTROS DE VACÍO
VACUUM FILTERS

FMV



CARACTERÍSTICAS · CHARACTERISTICS

Conexión Connection	
Grado de filtración Filtration level	[μ]
Máximo caudal de aspiración Max air suction flow	[NL/min]
Material filtrante Filter material	
Temperatura de trabajo Working Temperature	[°C]
Material del cuerpo House materials	
Peso Weight	[g]

G1"	G11/4"	G11/2"	G2"
10	10	10	10
1.500	2.200	2.800	5.000
papel paper	papel paper	papel paper	papel paper
-20 ... +50	-20 ... +50	-20 ... +50	-20 ... +50
Fe, Nbr	Fe, Nbr	Fe, Nbr	Fe, Nbr
1200	1800	2050	4634

CÓMO PEDIR · HOW TO ORDER

Filtro completo de vacío Complete vacuum filter
Recambio de cartucho Paper cartridge spare part

FILFMV1	FILFMV11/4	FILFMV11/2	FILFMV2
FILKITFMV1	FILKITFMV11/4	FILKITFMV11/2	FILKITFMV2

FILTROS DE VACÍO
VACUUM FILTERS

FCL



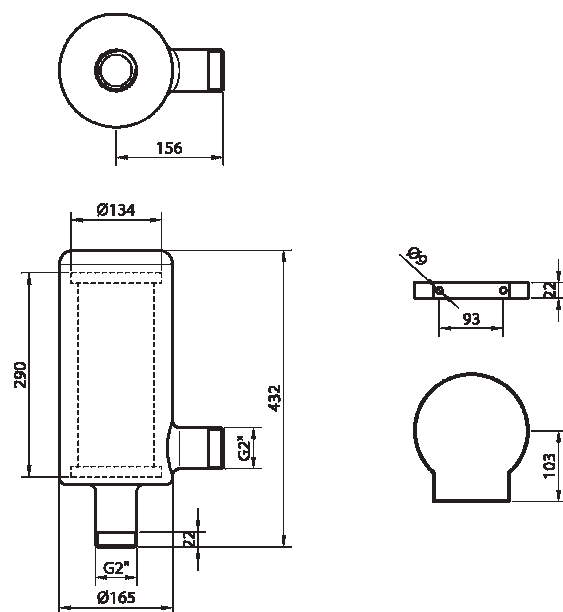
CARACTERÍSTICAS · CHARACTERISTICS

Conexión Connection	
Grado de filtración Filtration level	[μ]
Máximo caudal de aspiración Max air suction flow	[m³/h]
Material filtrante Filter material	
Temperatura de trabajo Working Temperature	[°C]
Material del cuerpo House materials	
Peso Weight	[g]

CÓMO PEDIR · HOW TO ORDER

Filtro completo de vacío Complete vacuum filter	
Abrazadera Bracket	
Recambio de cartucho Paper cartridge spare part	

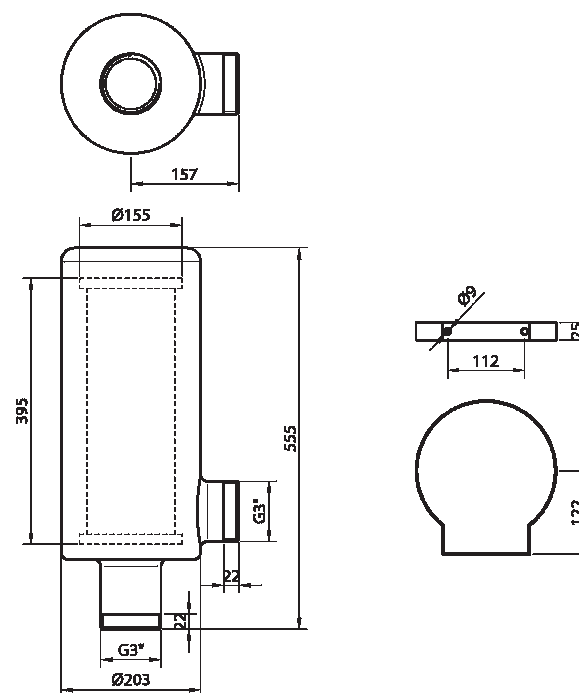
G2"



	G2"
	25
	240
	papel paper
	-20 ... +50
	acero s.steel
	3500

	FILFCL2
	FILFCL2ABR
	FILKITFCL2

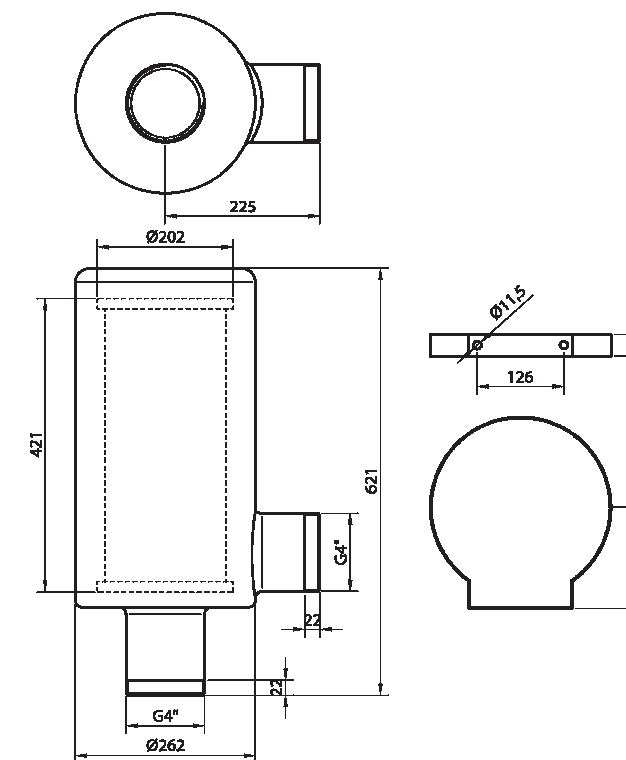
G3"



	G3"
	25
	440
	papel paper
	-20 ... +50
	acero s.steel
	1070

	FILFCL3
	FILFCL3ABR
	FILKITFCL3

G4"



	G4"
	25
	730
	papel paper
	-20 ... +50
	acero s.steel
	8900

	FILFCL4
	FILFCL4ABR
	FILKITFCL4