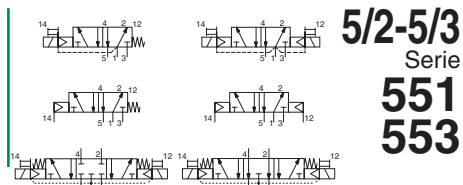




# DISTRIBUIDOR

mando neumático/electroneumático, de corredera  
simple/doble pilotaje  
cuerpo aluminio, 1/4 - 1/2



5/2-5/3  
Serie  
551  
553

## PRESENTACIÓN

- Todos los orificios de escape de este electrodistribuidor son canalizables, por lo que aseguran una mayor protección del entorno. Particularmente recomendado para instalaciones en zonas sensibles como salas blancas, industrias farmacéutica o agro-alimentaria
- Distribuidor que garantiza en standard un completo aislamiento de los componentes internos contra los líquidos, polvo y otros agentes presentes en el entorno (versión estanca con respecto a la atmósfera)
- Distribuidores monoestables en conformidad con la norma CEI 61508 (Versión 2010 ruta 2<sub>H</sub> certificados por el TÜV (serie 551) y EXIDA (series 551-553) con niveles de integridad: SIL 2 para HFT = 0 / SIL 3 para HFT = 1
- Electroválvula conforme a las Directivas CE aplicables

## INFORMACIÓN GENERAL

Presión diferencial	2 - 10 bar [1 bar = 100 kPa]
Caudal (Qv a 6 bar)	l/min (ANR)
	1/4   1/2
	860   3800



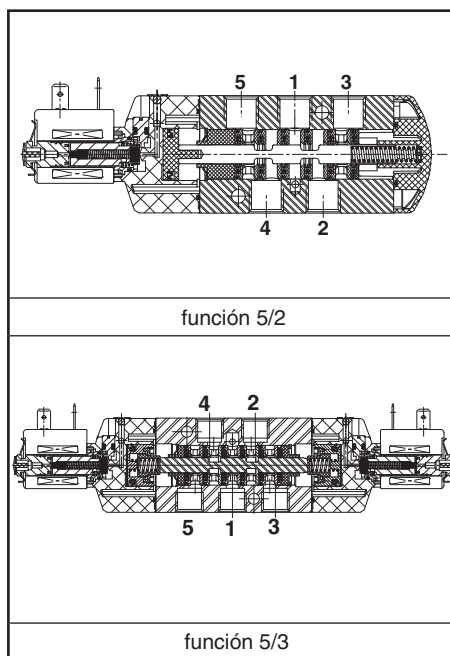
fluidos (*)	rango de temperatura (TS)	guarniciones (*)
aire, gases neutros, filtrado	-25°C a +60°C	NBR (nitrilo) + PUR (poliuretano)

## MATERIALES EN CONTACTO CON EL FLUIDO

(*) Verifique la compatibilidad del fluido con los materiales en contacto	
Cuerpo, extremo	Aluminio, anodizado negro
Extremo (retorno resorte)	PA con fibra de vidrio
Piezas internas del distribuidor	Zamak, acero inox., POM, aluminio
Guarniciones de estanquidad	NBR + PUR
Tubo-culata	Latón
Culata y núcleo móvil	Acero inoxidable
Anillo de desfasado	Cobre

## CARACTERÍSTICAS ELÉCTRICAS

Clase de aislamiento de bobina	F
Conector	Desenchufable (cable Ø 6-8 mm o Ø 6-10 mm)
Conformidad conector	DIN 43650, 11 mm, norma industrial B (tipo 01) o ISO 4400 / EN 175301-803, forma A (tipo 02)
Conformidad eléctrica	CEI 335
Protección eléctrica	Moldeado IP65 (EN 60529)
Tensiones standard	CC (=) : 24V - 48V
(Otras tensiones y 60 Hz bajo demanda)	CA (~) : 24V - 48V - 115V - 230V / 50 Hz



prefijo opción	consumos nominales				rango temp. ambiente cabeza magnética (TS)	bobina de recambio		tipo <sup>(1)</sup>
	inicial	mantenido		caliente/frío =		~	=	
	(VA)	(VA)	(W)					
SC	6	3,5	2,5	2,5/3	-25 a +60	400127-097	400904-542	01
SC	15	7	5	5/6,9	-25 a +60	400727-117	400727-185	02

<sup>(1)</sup> Ver dimensiones en página siguiente

## SELECCIÓN DEL MATERIAL

Ø racordaje	Ø de paso	coeficiente de caudal Kv		presión diferencial admisible (bar)			potencia bobina (W)		código	opciones		
				min.	máx. (PS)					Mdo. manual	mantenido	
					aire (*)	~						
G	(mm)	(m³/h)	(l/min)		~	=	~	=	~/=			
<b>5/2 - Mando electroneumático - retorno resorte (monoestable)</b>												
1/4	6	0,75	12,5	2	10	10	2,5	3	SCG551A017	MS	-	-
1/2	13	3,15	52,5	2	10	10	5	6,9	SCG553A017	MS	-	-
<b>5/2 - Mando y retorno electroneumático (biestable)</b>												
1/4	6	0,75	12,5	2	10	10	2,5	3	SCG551A018	MS	-	-
1/2	13	3,15	52,5	2	10	10	5	6,9	SCG553A018	MS	-	-
<b>5/3 - W1 - centro cerrado, mando y retorno electroneumáticos</b>												
1/4	6	0,75	12,5	2	10	10	2,5	3	SCG551A067	MS	-	-
1/2	13	3,15	52,5	2	10	10	5	6,9	SCG553A067	MS	-	-
<b>5/3 - W3 - centro abierto a escape, mando y retorno electroneumáticos</b>												
1/4	6	0,75	12,5	2	10	10	2,5	3	SCG551A068	MS	-	-
1/2	13	3,15	52,5	2	10	10	5	6,9	SCG553A068	MS	-	-
<b>5/2 - Mando electroneumático retorno resorte (monoestable) certificación CEI 61508 Seguridad funcional integrada</b>												
1/4	6	0,75	12,5	2	10	10	2,5	3	SCG551A017SL	-	-	-
1/2	13	3,15	52,5	2	10	10	5	6,9	SCG553A017SL	-	-	-

00099ES-2014/R01 Los plazos, especificaciones y dimensiones pueden ser modificadas sin previo aviso. Todos los derechos reservados.

## MANDO NEUMÁTICO Y OPCIONES

- Versiones (Tipo 03): - mando neumático, retorno resorte, código: **G551A117 / G551A117SL** (1/4); **G553A117 / G553A117SL** (1/2)  
- mando y retorno neumático, códigos: **G551A118** (1/4); **G553A118** (1/2)
- Sufijo “MF” (mando neumático únicamente, versión baja temperatura, -40°C)
- Sufijo “GD” (mando neumático únicamente, ATEX 2GD c)
- Conformidad con las normas “UL” disponible bajo demanda
- Cabezas magnéticas según directiva ATEX 94/9/CE, zonas 1/21-2/22, categorías 2-3 (ver sección “Atmósferas Explosivas”)
- Barra de alimentación
- Otros racordajes realizables bajo demanda
- Conector con visualización y protección eléctrica integradas o con cable de longitud 2 m (ver Bobinas y Accesorios)

## INSTALACIÓN

- Posibilidad de montaje de las válvulas en todas las posiciones
- Es necesario canalizar o equipar los escapes para proteger los componentes internos del electrodistribuidor en el caso de utilización en el exterior o en entorno difícil (polvo, líquidos, etc).
- CEI 61508 Seguridad Funcional (sufijo SL). Verifique la compatibilidad del rango de temperatura del cuerpo con el de la cabeza magnética. Para evitar los errores, consultar
- Los distribuidores sufijo “SL” son suministrados con protectores de escape específicos
- La referencia de racordaje es la siguiente: G = G (ISO 228/1)
- Las instrucciones de instalación/mantenimiento están incluidas con cada electroválvula

## ACCESORIOS

serie	Ø racordaje	protector de escape (acero inox.)
551	G 1/4	<b>34600419</b> <sup>(1)</sup>
553	G 1/2	<b>34600479</b> <sup>(1)</sup>
551-553	M5	<b>34600484</b> <sup>(1)</sup>

<sup>(1)</sup> Provisto con el sufijo “SL”.

## EJEMPLOS DE PEDIDOS:

SC	G	551	A	017	MS	230V / 50 Hz
SC	G	551	A	017	SL	24V / CC
SC	G	553	A	018		115V / 50 Hz
	G	551	A	117	SL	

prefijo      rosca orificio      código de base      tensión      sufijo

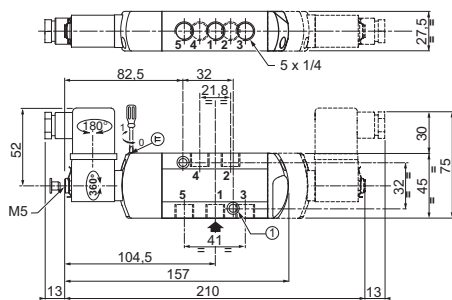
## DIMENSIONES (mm), PESOS (kg)



### TIPO 01

Cabeza prefijo “SC”  
 Moldeado epoxy  
 CEI 335 / DIN 43650  
 IP65

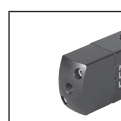
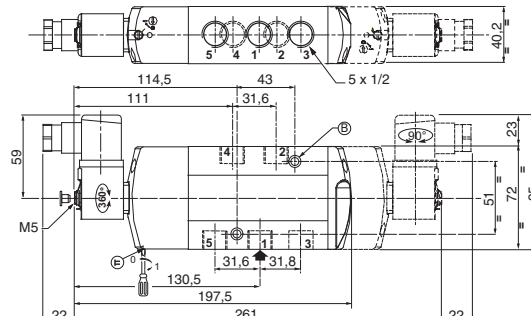
**551A017 / A017MS / A017SL / A018 / A018MS**  
**551A067 / A067MS / A068 / A068MS**



### TIPO 02

Cabeza prefijo “SC”  
 Moldeado epoxy  
 CEI 335 / ISO 4400  
 IP65

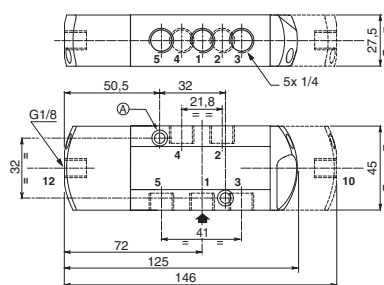
**553A017 / A017MS / A018 / A018MS / A067 / A067MS / A068 / A068MS**  
**553A017SL**



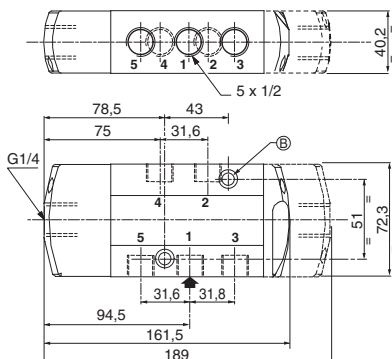
### TIPO 03

Sin prefijo  
 Versión mando neumático

**551A117 / A117SL / A118**



**553A117 / A117SL / A118**



2 orificios de fijación:

- Ⓐ Ø 5,3 mm (lamado: Ø 9 mm, profundidad 5 mm)
- Ⓑ Ø 6,5 mm (lamado: Ø 11 mm, profundidad 6 mm)

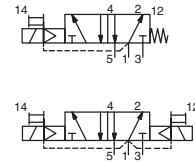
tipo	prefijo opción	peso <sup>(2)</sup>		
		monoestable.	biestable	W1-W3
01 (551)	SC	0,48	0,60	0,60
02 (553)	SC	0,84	1,14	1,14
03 (551)	-	0,32	0,40	0,40
03 (553)	-	0,79	1,24	1,24

<sup>(2)</sup> Bobina y conector incluidos.



# ELECTROVÁLVULA

de mando asistido, de corredera  
simple/doble pilotaje (función mono/biestable)  
cuerpo aluminio, 1/4 - 1/2



5/2  
Serie  
551  
553

## PRESENTACIÓN

- Todos los orificios de escape de este electrodistribuidor son canalizables, por lo que aseguran una mayor protección del entorno. Particularmente recomendado para instalaciones en zonas sensibles como salas blancas, industrias farmacéutica o agro-alimentaria
- Distribuidor que garantiza en standard un completo aislamiento de los componentes internos contra los líquidos, polvo y otros agentes presentes en el entorno (versión estanca con respecto a la atmósfera)
- Electroválvula de pilotaje compacta y monobloque plano de acoplamiento CNOMO talla 15, conexión mediante conector de pines EN 175301-803, norma industrial forma C, entreje 9,4 mm. Versiones con conexión M12
- Versión con o sin visualización y protección eléctrica integradas. LED visible en 3 direcciones
- Distribuidores monoestables en conformidad con la norma CEI 61508 (Versión 2010 ruta 2<sub>H</sub> certificados por el TÜV (serie 551) y EXIDA (series 551-553) con niveles de integridad: SIL 2 para HFT = 0 / SIL 3 para HFT = 1
- Electroválvula conforme a las Directivas CE aplicables

## INFORMACIÓN GENERAL

**Presión diferencial** 2 - 10 bar [1 bar = 100 kPa]  
**Caudal (Qv a 6 bar)** l/min (ANR)

1/4	1/2
860	3800

**Plano de acoplamiento piloto** ISO 15218 (CNOMO E06.36.120N, talla 15)

fluidos (*)	rango de temperatura (TS)	guarniciones (*)
aire, gases neutros, filtrado	-25°C a +40°C	NBR (nitrilo) + PUR (poliuretano)

## MATERIALES EN CONTACTO CON EL FLUIDO

(\*) Verifique la compatibilidad del fluido con los materiales en contacto

<b>Cuerpo</b>	Aluminio, anodizado negro
<b>Extremo (resorte)</b>	PA con fibra de vidrio
<b>Piezas internas del distribuidor</b>	Zamak, acero inox., POM, aluminio
<b>Cuerpo piloto</b>	PARA
<b>Piezas internas piloto</b>	POM, PET, acero inox. y latón
<b>Junta interface neumática</b>	TPE

## CARACTERÍSTICAS ELÉCTRICAS

<b>Clase de aislamiento de bobina</b>	F
<b>Conector (tipo 05)</b>	Desenchufable (cable Ø 4 - 6 mm)
<b>Conformidad conector</b>	Tipo 05: DIN 43650, 9,4 mm, forma C
<b>Conexión</b>	Tipo 07: M12 (CNOMO E03.62.520.N)
<b>Conformidad eléctrica</b>	CEI 335
<b>Protección eléctrica</b>	Moldeado IP65 [05] o IP67 [07] (EN 60529)
<b>Tensiones standard</b>	CC (=): 24V CA (~): 24V-115V-230V / 50 Hz (prefijo CFSC)

prefijo opción	consumos nominales				rango temp. ambiente cabeza magnética (TS)	tensión		tipo <sup>(1)</sup>
	inicial ~	mantenido ~		caliente/frío =		~	=	
	(VA)	(VA)	(W)	(W)		(V)	(V)	
CFSC	1,4	1,2	1,1	1/1,2	-25 a +60	24-115	24	05
	1,8 <sup>(2)</sup>	1,6 <sup>(2)</sup>	1,5 <sup>(2)</sup>	1,15/1,35 <sup>(2)</sup>				
	2,1	1,6	1,5	-	-25 a +60	230	-	
	2,5 <sup>(2)</sup>	2 <sup>(2)</sup>	1,9 <sup>(2)</sup>	-	-25 a +50	-	-	
CFVT <sup>(3)</sup>	-	-	-	1,15/1,35	-25 a +60	-	24	07

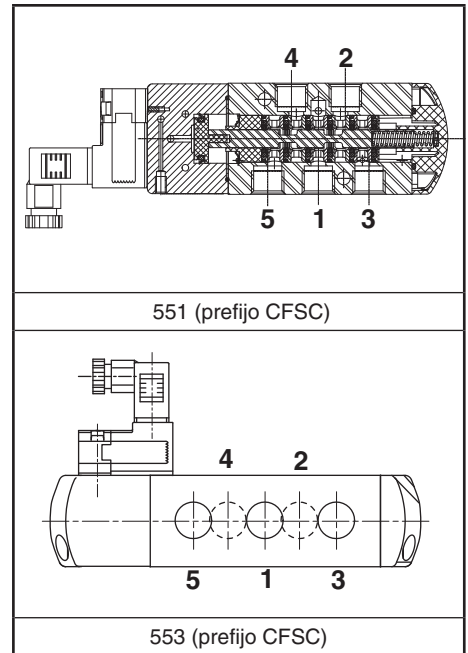
<sup>(1)</sup> Ver dimensiones en página siguiente

<sup>(2)</sup> Valores con LED de visualización y protección eléctrica, TPL 20674

<sup>(3)</sup> Suministrado con LED de visualización y protección eléctrica.

## SELECCIÓN DEL MATERIAL

Ø racor- daje	Ø de paso	coeficiente de caudal Kv		presión diferencial admisible (bar)			potencia bobina (W)	código		opciones	
				min.	máx. (PS)			conector EN 175301-803 (9,4 mm) (tipo 05)	M12 (tipo 07)	Mdo. manual mantenido	Mdo manual de impulsión
					~	=					
G	(mm)	(m³/h)	(l/min)	~	=	=	~	=			
<b>5/2 - Mando electroneumático - retorno resorte (monoestable)</b>											
1/4	6	0,75	12,5	2	10	10	1,1..1,5	1,2	CFSCG551C517	-	MS MO -
							-	1,35	-	CFVTG551C517	MS MO -
1/2	13	3,15	52,5	2	10	10	1,1..1,5	1,2	CFSCG553A517	-	MS MO -
							-	1,35	-	CFVTG553A517	MS MO -
<b>5/2 - Mando y retorno electroneumático (biestable)</b>											
1/4	6	0,75	12,5	2	10	10	1,1..1,5	1,2	CFSCG551C518	-	MS MO -
							-	1,35	-	CFVTG551C518	MS MO -
1/2	13	3,15	52,5	2	10	10	1,1..1,5	1,2	CFSCG553A518	-	MS MO -
							-	1,35	-	CFVTG553A518	MS MO -



### SELECCIÓN DEL MATERIAL

Ø racordaje	Ø de paso	coeficiente de caudal Kv		presión diferencial admisible (bar)			potencia bobina (W)		código		opciones	
				min.	máx. (PS)				conector EN 175301-803 (9,4 mm) (tipo 05)	M12 (tipo 07)	Mdo. manual mantenido	Mdo. manual de impulsión
					aire (*)							
G	(mm)	(m³/h)	(l/min)	~	=	~	=	~/=	=			
<b>5/2 - Mando electroneumático - retorno resorte (monoestable), certificación CEI 61508 Seguridad funcional integrada</b>												
1/4	6	0,75	12,5	2	10	10	1,1..1,5	1,2	CFSCG551C517SL	-	-	MO -
							-	1,35	-	CFVTG551C517SL	-	MO -
1/2	13	3,15	52,5	2	10	10	1,1..1,5	1,2	CFSCG553A517SL	-	-	MO -
							-	1,35	-	CFVTG553A517SL	-	MO -

### OPCIONES

- Cabezas magnéticas según directiva ATEX 94/9/CE, zonas 1/21-2/22, categorías 2-3 (ver sección "Atmósferas Explosivas")
- LED y protección, prefijo CFSC, utilice el número de TPL: TPL 20674 (e.j.: TPL 20674 (e.g.: CFSCXG551C505TPL20674)
- Conector recto M12 : con cable longitud 5 m (código **88130212**)
- Barra de alimentación
- Versiones conector desenchufable ISO 15217/DIN 43650 forma C con 8 mm entreje 8 mm o con salida de cable: consultar
- Otros racordajes realizables bajo demanda
- Conector con visualización y protección eléctrica integradas o con cable de longitud 2 m (ver Bobinas y Accesorios)

### INSTALACIÓN

- Posibilidad de montaje de las válvulas en todas las posiciones
- Es necesario canalizar o equipar los escapes para proteger los componentes internos del electrodistribuidor en el caso de utilización en el exterior o en entorno difícil (polvo, líquidos, etc).
- CEI 61508 Seguridad Funcional (sufijo SL). Verifique la compatibilidad del rango de temperatura del cuerpo con el de la cabeza magnética. Para evitar los errores, consultar
- La referencia de racordaje es la siguiente: G = G (ISO 228/1)
- Los distribuidores sufijo "SL" son suministrados con protectores de escape específicos
- Las instrucciones de instalación/mantenimiento están incluidas con cada electroválvula

### ACCESORIOS

serie	Ø racordaje	protector de escape (acero inox.)
551	G 1/4	<b>34600419</b> <sup>(1)</sup>
553	G 1/2	<b>34600479</b> <sup>(1)</sup>
551-553	M5	<b>34600484</b> <sup>(1)</sup>

<sup>(1)</sup> Provisto con el sufijo "SL".

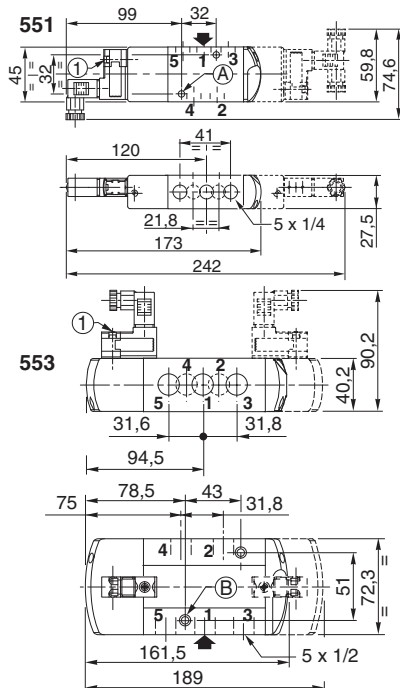
### EJEMPLOS DE PEDIDOS:

CFSC	G	551	C	517	230V / 50 Hz
CFSC	G	551	C	517	SL 115V / 50 Hz
CFVT	G	553	A	518	MS 24V / CC
CFSC	G	553	A	517	SLMO 230V / 50 Hz

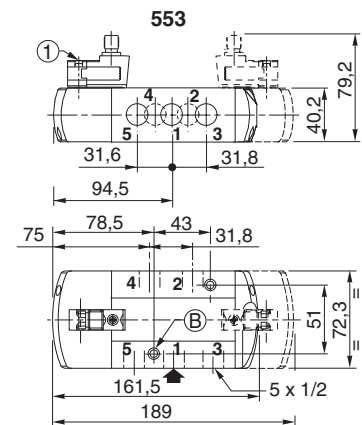
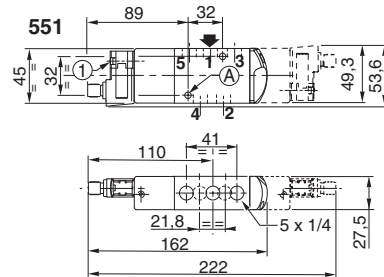
prefijo ————— tensión  
 rosca orificio ————— sufijo  
 código de base —————

### DIMENSIONES (mm), PESOS (kg)

**TIPO 05**  
 Prefijo "CFSC"  
 Poliarilamida  
 CEI 335 / IP65  
 DIN 43650, 9,4 mm



**TIPO 07**  
 Prefijo "CFVT"  
 Poliarilamida  
 CEI 335 / IP67  
 M12



tipo	prefijo opción	peso <sup>(2)</sup>			
		monoestable		biestable	
05	CFSC	0,36	1	0,41	2,08
07	CFVT	0,38	1,02	0,45	2,12

<sup>(2)</sup> Prefijo CFSC: conector(s) incluido.

① Mando manual

2 orificios de fijación:

Ⓐ Ø 5,3 mm (lamado: Ø 9 mm, profundidad 5 mm)

Ⓑ Ø 6,5 mm (lamado: Ø 11 mm, profundidad 6 mm)

Consulte nuestra documentación en: [www.asconumatics.eu](http://www.asconumatics.eu)