

ESPECIFICACIONES

FLUIDO : Aire o gas neutro, filtrado, lubricado
 PRESIÓN DE UTILIZACIÓN : 0 a 10 bar
 TEMPERATURA ADMISIBLE : - 10 °C a + 60 °C
 FUNCIONES : 3/2 - 5/2
 RACORDAJE : G 1/8
 CAUDAL (Qv a 6 bar) : 200 l/min (ANR)

CONSTRUCCIÓN

Cuerpo de aleación ligera anodizado
 Extremos de aleación ligera y resina acetal (POM)
 Piezas internas de aleación ligera
 Juntas de estanquidad de nitrilo (NBR)
 Botón de resina sintética
 Posibilidad de montaje en cuadro (taladro Ø 16,5)
 El distribuidor 3/2 puede utilizarse 3/2 NC o 3/2 NA, realizando el racordaje como se indica a continuación



Racordaje del 3/2	
NC	NA
1 = Presión	Escape
2 = Utilización	Utilización
3 = Escape	Presión
Racordaje del 5/2	
1 = Presión	
2,4 = Utilizaciones	
3,5 = Escapes	

SELECCIÓN DEL MATERIAL

	Símbolo Función	Órganos de pilotaje		CÓDIGO
		Mando	Retorno	
3/2		Pulsador de seta	Retorno	55000040
		Pulsador tirar		55000039
		Palanca de 2 posiciones mantenidas		55000043
5/2		Pulsador de seta	Retorno	55000009
		Pulsador tirar		55000010
		Palanca de 2 posiciones mantenidas		55000011

00402ES-2007/R01
Las especificaciones y dimensiones pueden ser modificadas sin previo aviso. Todos los derechos reservados.

G

DIMENSIONES Y PESOS

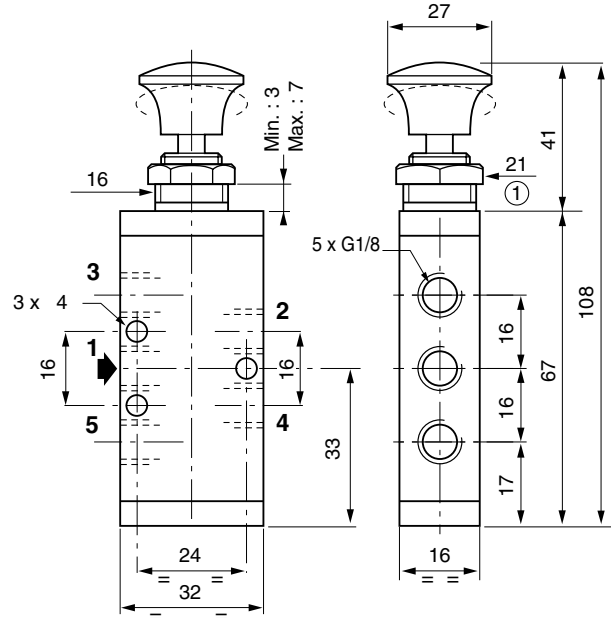
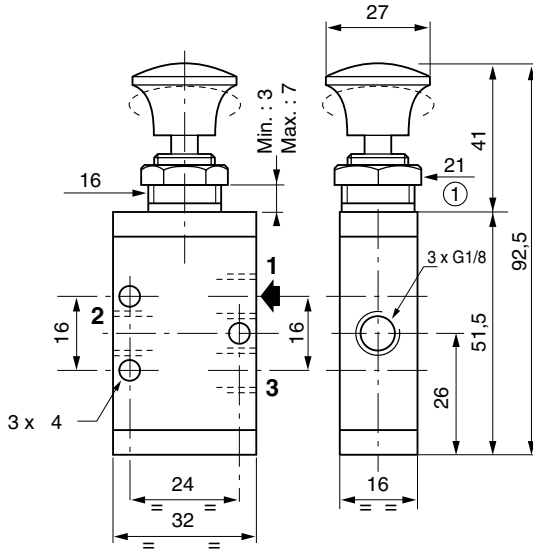
3/2

5/2

PULSADOR DE SETA / RETORNO RESORTE
PULSAR - TIRAR

Peso : 74 g

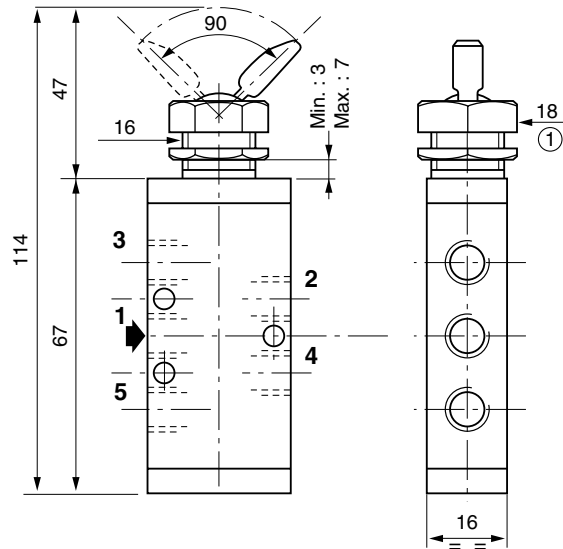
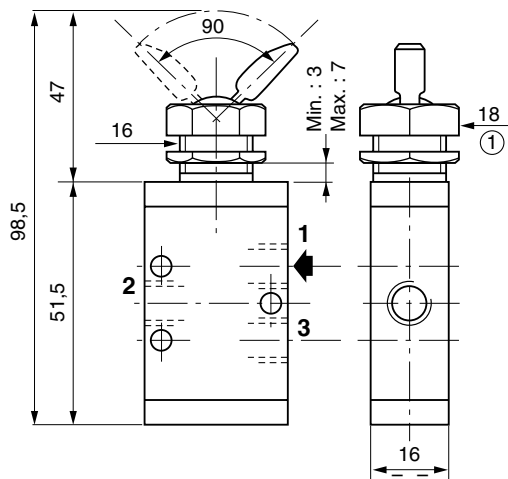
Peso : 94 g



PALANCA DE 2 POSICIONES MANTENIDAS

Peso : 76 g

Peso : 92 g



① cotas entre caras