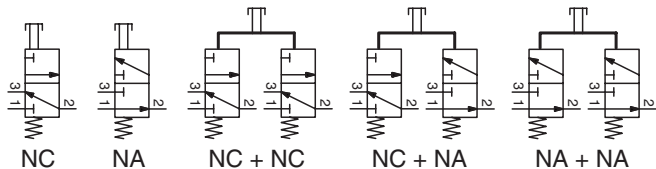


PRESENTACIÓN

- Microválvula compuesta de una cabeza de mando, de un adaptador, de una base intermedia y de uno o dos módulos neumáticos.
- Módulos que permiten las combinaciones de las funciones siguientes :



- Adaptación de pulsadores metálicos o de plástico, que responden a los standard de calidad mas elevados.
- Fijación segura y robusta del pulsador en la microválvula.



INFORMACIÓN GENERAL

Fluido	Aire filtrado, lubricado o no
Conexión	Enchufes rápidos integrados para tubo Ø 4 ext. o G 1/8
Presión de utilización	0 a 8 bar
Temperatura ambiente	-5°C a +60°C
Cabezas de mando	Manuales
Caudal (Qv a 6 bar)	112 l/min (ANR)
Diámetro de paso	2 mm

CONSTRUCCIÓN

Distribuidor de clapets	Piezas internas de metales inoxidables y elastómero
Módulo de zamak	Escape no racordable

SELECCIÓN DEL MATERIAL - cabeza de mando y adaptador de METAL

		microválvula	cabeza de mando	adaptador		base intermedia + módulo(s) neumático(s)					
designación	tipo	color	código	código	racor.	código		código			
 pulsador rasante	impulsión	negro	88130757	88130754	+	 Ø 4 mm exterior	NC	30701009	NC+NC	30701011	
		verde	88130758				NA	30701010	NC+NA	30701012	
		rojo	88130759								
 pulsador* de seta Ø 40	pulsar-girar	rojo	88130770				G1/8	NC	30701013	NC+NC	30701015
	pulsar-tirar	rojo	88130752					NA	30701014	NC+NA	30701016
 Ø 60	impulsión	rojo	88130762								
		negro	88130763								
 selector simple	2 posiciones fijas	negro	88130771								
 selector con llave	Extracción de llave en 0 y 1	negro	88130761								
 selector de maneta	2 posiciones fijas	 negro	88130760								
	3 posiciones fijas	 negro	88130767								
	3 posiciones con retorno a centro	 negro	88130766								

*Estos componentes no son órganos de seguridad

Ejemplo de pedido :

1 microválvula, conexión por enchufes rápidos, con pulsador de metal rasante negro de impulsión, NC :
1x **88130757** + 1x **88130754** + 1x **30701009**

00400ES-2009/R01 Las especificaciones y dimensiones pueden ser modificadas sin previo aviso. Todos los derechos reservados.

SELECCIÓN DEL MATERIAL - cabeza de mando y adaptador de PLÁSTICO

		microválvula	cabeza de mando	adaptador		base intermedia + módulo(s) neumático(s)				
	designación	tipo	color	código	código	rac.	código		código	
	pulsador rasante	impulsión	negro	88130745	88130753	+				
			verde	88130744						
			rojo	88130743						
	pulsador* de seta Ø 40	pulsar-girar	rojo	88130740						
		impulsión	rojo	88130741						
			negro	88130742						
	Ø 60	impulsión	negro	88130748						
	selector simple	2 posiciones fijas	negro	88130739						
	selector con llave	extracción de llave en 0 y 1	negro	88130738						
	selector de maneta	2 posiciones fijas	negro	88130737						
		3 posiciones fijas	negro	88130736						
		3 posiciones con retorno a centro	negro	88130735						
							NC	30701009	NC+NC	30701011
							NA	30701010	NC+NA	30701012
						G1/8	NC	30701013	NC+NC	30701015
							NA	30701014	NC+NA	30701016

*Estos componentes no son órganos de seguridad

Ejemplo de pedido :

1 microválvula, recordaje G 1/8, con pulsador de plástico rasante rojo de impulsión, NC+NC :
 1x **88130743** + 1x **88130753** + 1x **30701015**

ACCIÓN DE LOS PULSADORES DE MANETA DE 3 POSICIONES

tipo	acción en módulo		izquierdo	derecho
	izquierdo	derecho		
3 posiciones fijas	0	no accionado	no accionado	
	2	no accionado	accionado	
	1	accionado	no accionado	
3 posiciones con retorno a centro	0	no accionado	no accionado	
	2	no accionado	accionado	
	1	accionado	no accionado	

izquierdo

derecho

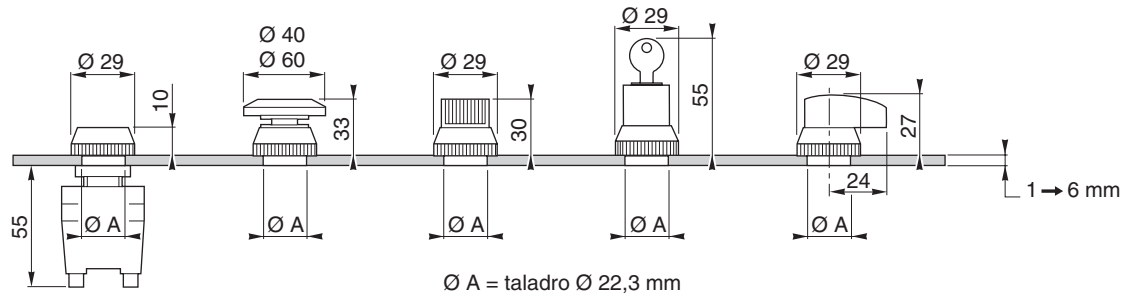
MÓDULOS NEUMÁTICOS SOLOS

conexión	función	código
enchufes rápidos Ø 4 mm exterior	NC	30701001
	NA	30701002
roscado G 1/8	NC	30701005
	NA	30701006

BASE INTERMEDIA SOLA

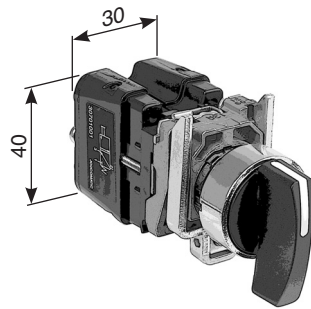
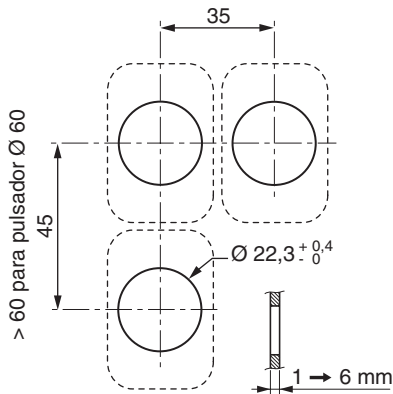
	código
	88130775

DIMENSIONES

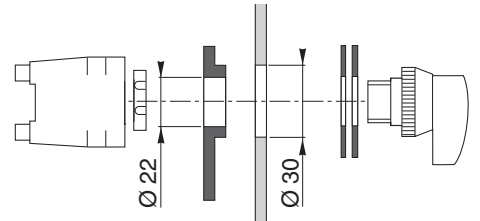
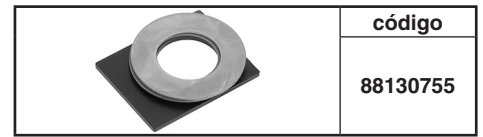


TALADROS DE IMPLANTACIÓN

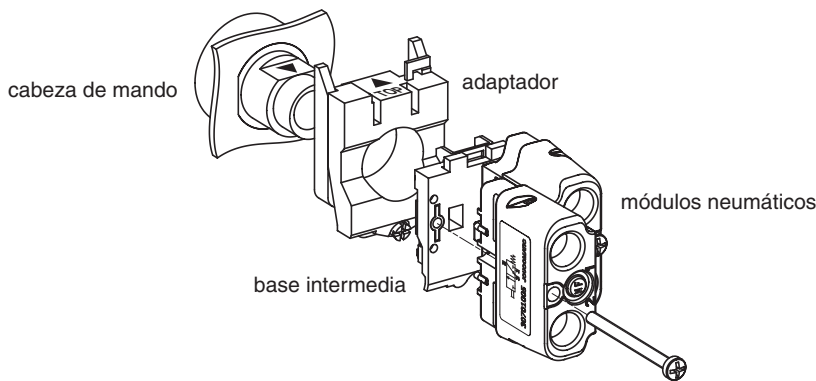
- > 40 para pulsador Ø 40
- > 60 para pulsador Ø 60



**ANILLO DE REDUCCIÓN
Ø 30 → Ø 22 mm**

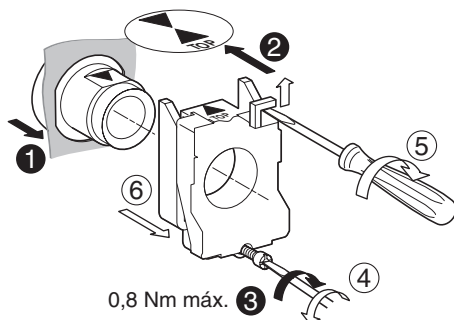


MONTAJE



cabeza de mando de metal

- ➔ 1 2 3 ← montaje
- ← 4 5 6 ➔ desmontaje



cabeza de mando de plástico

- ➔ 1 2 3 ← montaje
- ← 4 5 ➔ desmontaje

